

DESTACO SiMPLE

Presswerksimulation leicht gemacht

DESTACOs neue SiMPLE Simulationssoftware wurde für die nahtlose Zusammenarbeit mit CATIA-Systemen entwickelt. Die neue Software hilft Anwendern, Engpässe in ihrer Tandempressenlinie schnell zu erkennen und zu beheben, um ihre Produktivität zu steigern.

Diese Software macht vieles einfacher: Sie können ganz leicht eine digitale Presse zusammenstellen und Werkzeuge, Automatisierung sowie Bewegungskurven einfügen, um ein dynamisches Modell des Prozesses zu modellieren. Mit der SiMPLE-Simulation können Sie Engpässe in Ihrem Prozess frühzeitig erkennen. Sie optimiert automatisch das Hubzahl pro Minute, um sicherzustellen, dass Sie den maximalen Ausstoß erreichen. Zudem identifiziert sie Kollisionen und potenzielle Probleme, um einen Bericht mit Korrekturmaßnahmen zu erstellen, den Sie weiterverfolgen können. All dies geschieht bereits in der Entwurfsphase, um spätere teure Änderungen zu vermeiden (wir nennen das "shifting left").



Website








Videos

Produkt-Highlights/Optionen

- DIY oder fragen Sie DESTACO
- Smarte Modelle für DESTACO-Komponenten
- Bewegungskurven können einfach importiert/erstellt werden
- Alle Bewegungen werden relativ zur Zeit berechnet, was den Prozess sehr genau macht
- Korrekturmaßnahmen-Bericht

Merkmale, Märkte und Anwendungen

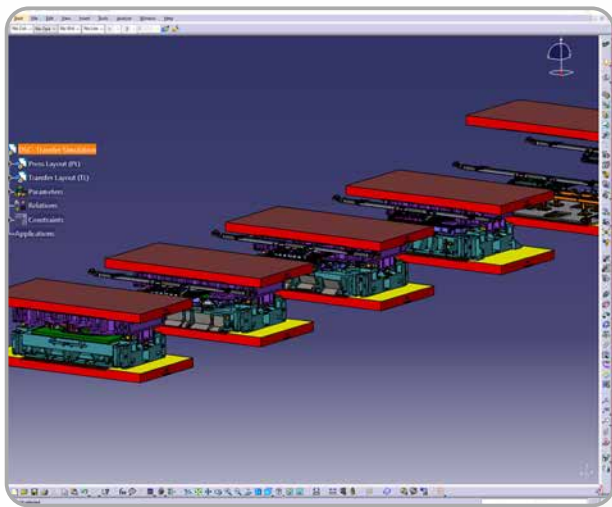
 <p>TEMPO</p>	<ul style="list-style-type: none"> • Eingebaute Vorlagen reduzieren sich wiederholende Vorgänge und die Simulationszeit • Maximale SPM erzielen • Die Windows-Anwendung erfordert nur begrenzte PC-Ressourcen und bremst Ihren Computer nicht aus 	 <p>AUTOMOBILINDUSTRIE</p>	 <p>PRESSWERK</p>
 <p>PRÄZISION</p>	<ul style="list-style-type: none"> • Die Simulation auf Zeitbasis bietet eine genauere SPM unter Berücksichtigung aller dynamischen Teile mit Bewegung (regenerative Gasfeder, Rotationseinheiten, Schieber, und elektrische oder pneumatische Leerlaufstationen) 		
 <p>GERINGE/KEINE WARTUNG</p>	<ul style="list-style-type: none"> • Video-Tutorials verfügbar • Technischer Support 		

DESTACO SiMPLE

Presswerksimulation leicht gemacht

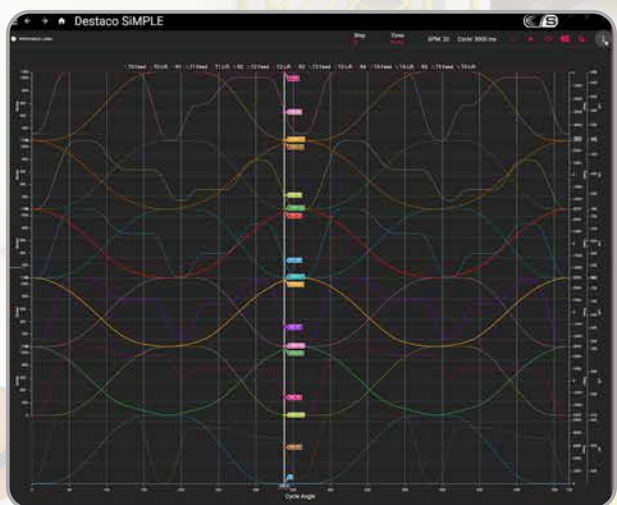
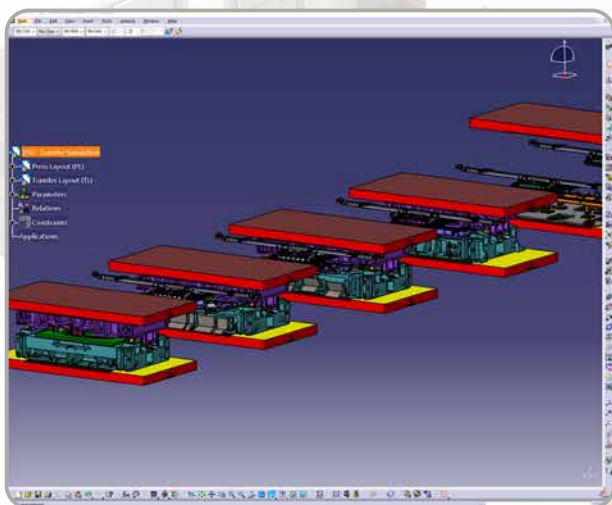
SiMPLE - Einfacher Konfliktbericht

- DESTACO SiMPLE ist ein spezialisiertes Presswerk-Simulationspaket, das von unserem Team hinsichtlich Benutzerfreundlichkeit und Geschwindigkeit optimiert wurde
- Viele Presswerke haben heute eine Mischung von Pressentypen, von alten mechanischen Transferpressen bis zu neuesten Servo-Crossbarpressen - SiMPLE kann mit allen umgehen
- Die Presslinienvorlage ist in die Software integriert und lässt sich nach Ihren Vorgaben konfigurieren
- SiMPLE ist sehr robust und kann ohne Datenverlust dorthin zurückkehren, wo der Benutzer aufgehört hat
- Alle Daten für Kurven und Berechnungen werden in SiMPLE erstellt, was die Simulationszeit im Vergleich zu anderen Programmen, die Catia verwenden, verringert



SiMPLE - Intuitive

- Intuitives Greifen und Schieben von Press- und Automatisierungskurven
- Press- und Transferkurven können eingefügt oder ausgehend von einer Grafik der Bewegung erzeugt werden



DESTACO SIMPLE

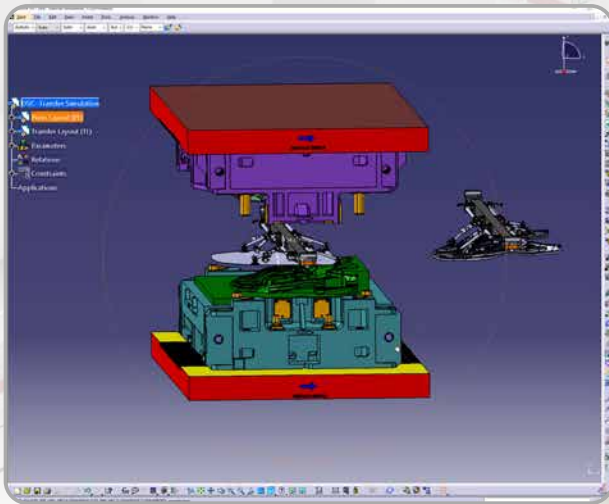
Presswerksimulation leicht gemacht

SiMPLE - Einfach zu bedienen

- DESTACO SiMPLE verfügt über ein einfach zu bedienendes und intuitives Synchronisationstool für Presse und Automation
- Hubzahl pro Minute wird sofort während der Synchronisierung berechnet und basiert auf dem Engpass der Linie, diese Geschwindigkeit wird automatisch allen anderen Zellen zugewiesen

CLICK OR SCAN

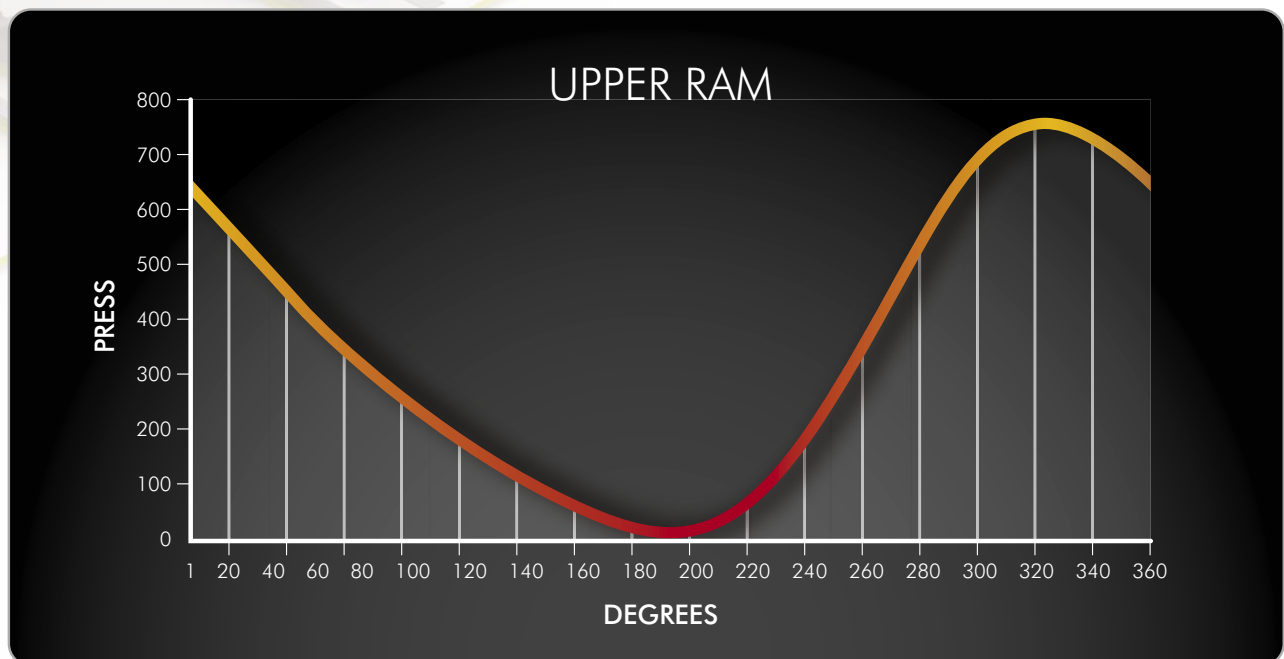
des QR-Codes führt zu einem Anwendungsvideo



SiMPLE - Einfacher Import/Export

CLICK OR SCAN

des QR-Codes führt zu einem Anwendungsvideo



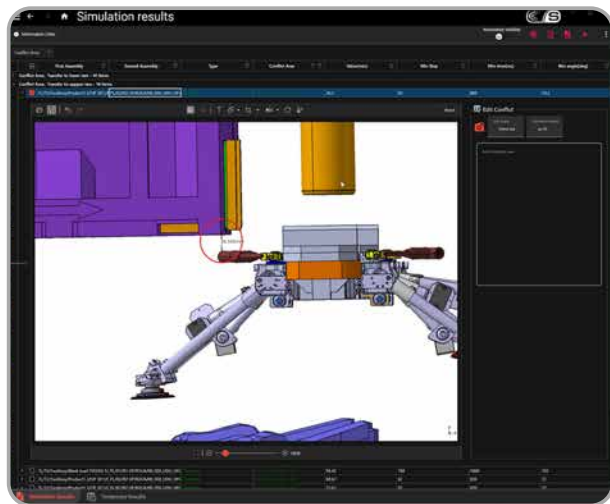
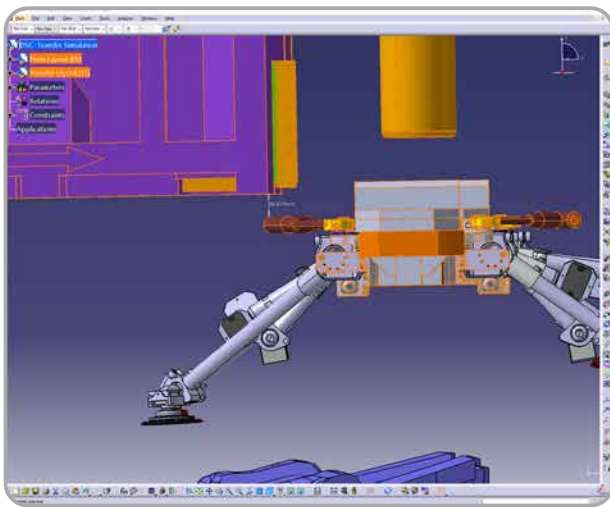


CLICK OR SCAN
des QR-Codes führt
zu mehr Informationen
auf unserer Webseite



SIMPLE - Einfacher Kollisionsbericht

- Der DESTACO SIMPLE Kollisionsbericht ist einfach in verschiedenen Formaten zu erstellen: Excel, PDF oder Power Point sowie in den Videoformaten MP4, WVM und AVI - wahlweise in Echtzeit oder Zeitlupe
- Screenshots mit einfachen Markierungsoptionen und Kommentaren können zusammen mit einem Nahaufnahmevideo erstellt werden




DESTACO SIMPLE		Customer Logo	
Job Number	Demo Job		
Operation		Items affected	
Date	02/09/2021	TL/72	
Violation Type	Clearance	PL/R2/R2 UP	
Line Position	72	75.63	
Comments			
Responsibility			
Action Taken (describe)			
Date	02/09/2021		



Änderungen an Abmessungen und technischen Daten vorbehalten.

KAT_DSC_SIMPLE-F_1023_DE

CORPORATE HEADQUARTERS
 **US**
+1-888-DESTACO
+1-248-836-6700
northamerica@destaco.com



 **DE**
+49-6171-705-0
europe@destaco.com
 **PL**
+48-506002115
poland@destaco.com

 **FR**
+33-4-7354-5001
france@destaco.com
 **NL**
+31-297285332
benelux@destaco.com

 **UK**
+44-1902-797980
uk@destaco.com
 **CZ**
+420-603-577-341
czech@destaco.com

 **SP**
+34-936361680
spain@destaco.com
 **IN**
+91-80-41123421-426
india@destaco.com

 **CN**
+86-21-6081-2888
china@destaco.com
 **SG**
singapore@destaco.com

 **TH**
+66-2-326-0812
asia@destaco.com
 **CA**
canada@destaco.com

 **MX**
mexico@destaco.com